


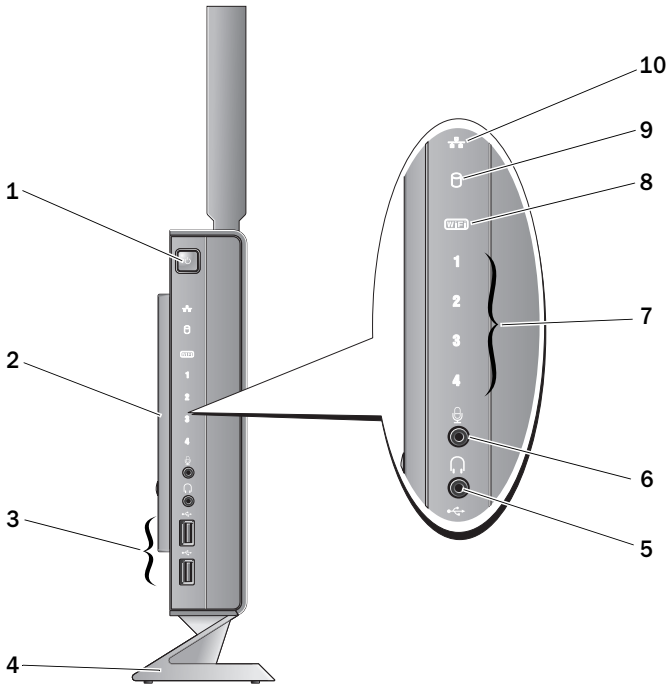


Предупреждения

 **ВНИМАНИЕ!** — указывает на потенциальную опасность повреждения оборудования, получения легких травм или угрозу для жизни.

Dell™ OptiPlex™ 160

Информация о функциях и установке



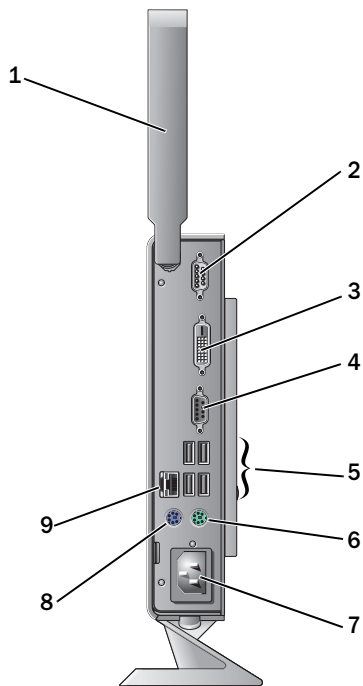
- | | | | |
|---|-------------------------------------|----|---------------------------|
| 1 | кнопка питания | 2 | боковая крышка |
| 3 | разъемы USB 2.0 (2) | 4 | подставка |
| 5 | разъем для наушников | 6 | разъем для микрофона |
| 7 | диагностические индикаторы | 8 | индикатор Wi-Fi |
| 9 | индикатор активности жесткого диска | 10 | индикатор активности сети |

Октябрь 2008



0N557KA00

Модель DC01T



1 беспроводная антенна
(дополнительно)

3 разъем DVI

5 разъемы USB 2.0 (4)

7 разъем питания

9 сетевой разъем

2 разъем последовательного порта

4 разъем VGA

6 разъем клавиатуры PS/2

8 разъем мыши PS/2

Подготовка к работе перед настройкой компьютера

⚠ ПРЕДУПРЕЖДЕНИЕ. Храните компьютер на подставке в вертикальном положении. Установка компьютера в горизонтальное положение (на боку) ограничивает приток воздуха, что может негативно сказаться на производительности.

Установите компьютер на ровную поверхность и убедитесь в наличии свободного доступа к источнику питания и соответствующей вентиляции.

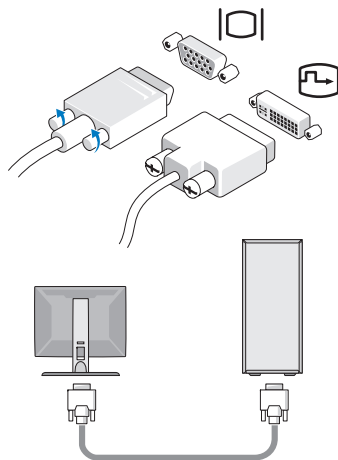
Ограничение потока воздуха вокруг компьютера может привести к его перегреву. Во избежание перегрева расстояние от компьютера до ближайшей стенки/перегородки сзади должно быть не менее 10,2 см, а по бокам — не менее 5,1 см. Запрещается помещать включенный компьютер в ограниченное пространство, например в шкаф или ящик.

Быстрая настройка

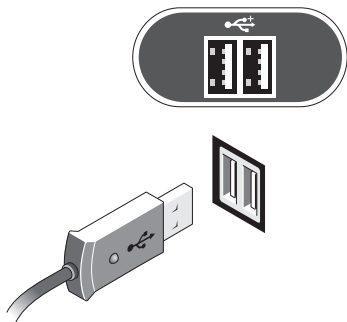
⚠ ВНИМАНИЕ! Перед тем как приступить к выполнению операций данного раздела, прочитайте указания по технике безопасности, прилагаемые к компьютеру. Дополнительные сведения по вопросам безопасности см. на веб-странице, посвященной соответствию нормативам: www.dell.com/regulatory_compliance.

📝 ПРИМЕЧАНИЕ. Некоторые устройства могут не входить в комплект поставки, если вы их не заказали.

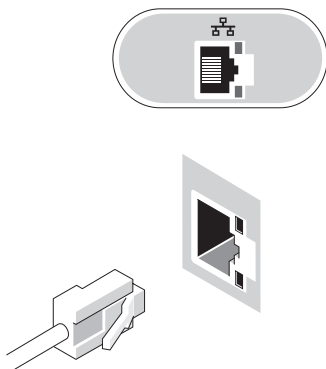
- 1 Подключите монитор с помощью белого кабеля DVI или синего кабеля VGA.



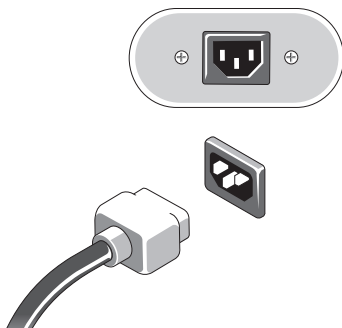
- 2** Подключите USB-устройство, например клавиатуру или мышь.



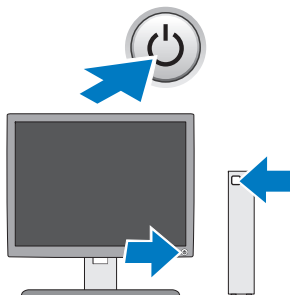
- 3** Подсоедините сетевую кабель.



- 4** Подсоедините кабель питания.



- 5 Нажмите кнопки питания на мониторе и компьютере.



Технические характеристики

ПРИМЕЧАНИЕ. Технические характеристики приводятся в минимальном объеме в соответствии с требованиями законодательства в сфере поставок компьютерной техники. Более полный и актуальный список технических характеристик конкретных моделей см. по адресу support.dell.com.

Видео

Тип:

Встроенная видеоплата

Встроенная видеоплата SiS Mirage с 128 Мбайт общей видеопамяти по умолчанию (этот параметр можно изменить с помощью программы настройки BIOS)

Накопители

Доступные устройства

Один 2,5-дюймовый внутренний жесткий диск

Контрольные лампы и светодиоды

Передняя панель компьютера:

Кнопка питания

Выключатель кнопочного типа

Индикатор питания

Синий — мигает в режиме ожидания, не мигает при включенном питании.

Желтый — горит желтым, если компьютер не запускается, указывает, что системная плата не может начать запуск. Причиной этого может быть сбой системной платы или блока питания.

Контрольные лампы и светодиоды (продолжение)

Индикатор активности жесткого диска	Синий — мигающий индикатор указывает, что компьютер считывает данные с жесткого диска SATA или диска CD/DVD либо выполняет на них запись.
Индикатор работы сети	Синий — не мигает, когда сеть подключена
индикатор Wi-Fi	Синий — не мигает, когда беспроводная сеть подключена.
Диагностические индикаторы (1–4)	Предназначены для диагностики неполадок в работе компьютера. См. <i>Руководство по обслуживанию</i> для получения информации об индикаторах диагностики.

Задняя панель компьютера:

Индикатор состояния подключения (на встроенном сетевом адаптере)	Зеленый — указывает на наличие сетевого подключения 10 Мбит/с
	Оранжевый — указывает на наличие сетевого подключения 100 Мбит/с
	Желтый — указывает на наличие сетевого подключения 1 Гбит/с
	Выключен (не светится) — компьютер не обнаружил физического соединения с сетью.
Индикатор активности сети (на встроенном сетевом адаптере)	Желтый мигающий индикатор

Питание

Источник питания постоянного тока:

Мощность	50 Вт
Напряжение (важную информацию о настройке параметров напряжения см. в инструкциях по технике безопасности, поставляемых с компьютером)	100-240 В~, 0,8 А, 50-60 Гц
Батарейка типа «таблетка»	3-вольтовая литиевая батарейка типа «таблетка» CR2032

Физические характеристики

Высота	22,9 см без подставки
	26,9 см с подставкой
Ширина	5,4 см с боковой крышкой
	4,7 см без боковой крышки
Глубина	25,2 см
Вес	2,09 кг с подставкой

Условия эксплуатации и хранения

Температура:

Эксплуатация От 10°C до 35°C

Хранение От -40°C до 65°C

Относительная влажность 20-80% (без конденсации)

Высота над уровнем моря:

Эксплуатация от -15,2 до 3 048 м (от -50 до 10 000 футов)

Хранение от -15,2 до 10 668 м (от -50 до 35 000 футов)

Уровень загрязняющих веществ в атмосфере G2 или ниже, согласно классификации ISA-S71.04-1985

**Информация, содержащаяся в данном документе, может быть изменена без уведомления.
© Корпорация Dell, 2008. Все права защищены. Напечатано в Ирландии.**

Воспроизведение этих материалов в любой форме без письменного разрешения корпорации Dell строго запрещается.

Права собственности на использованные в настоящем документе товарные знаки *Dell*, *OptiPlex* и логотип *DELL* принадлежат корпорации Dell.

Остальные товарные знаки и торговые наименования могут использоваться в этом руководстве для обозначения либо фирм, заявляющих права на эти знаки и наименования, либо продукции этих фирм. Корпорация Dell не претендует на права собственности в отношении любых товарных знаков и торговых наименований, кроме своих собственных.